

Motorvermogen: 45,5 pk
Gewicht machine: 2700 kg

For Earth, For Life
Kubota

KC250HR-4

KUBOTA RUPSDUMPER



COMPACT, STERK EN COMFORTABEL, DE NIEUWE KUBOTA KC250HR-4 BESPAART U TIJD EN MOEITE.

Afstorten

Afstorten is snel en eenvoudig. Het profiel van de laadbak is ontworpen voor het snel afstorten van de lading. Met een dumphoek van 84°, stort de lading eenvoudig uit de laadbak. Met de roterende bak kunt u zelf de richting bepalen.



Schone en milieuvriendelijke motor

Sterk en betrouwbaar, de watergekoelde Kubota motor levert een hoog koppel en meer kracht (45,5 pk bij 2300 rpm) terwijl deze zuinig is met brandstof. Daarnaast is de motor schoner en stiller.



Hydrostatische transmissie HST

De KC250HR-4 rupsdumper beschikt over een variabele snelheid, 2 pompen, 2 rijmotoren en hydrostatische transmissie (HST). De geavanceerde transmissie levert soepele en vloeiende besturing voor ieder terrein door keuze uit 2 rij snelheden (tot 11 km/u of tot 6 km/u). De HST zorgt ervoor dat u efficiënter en productiever bent.

Laadvermogen

Met een laadcapaciteit van 2500 kg. en een gestort volume van 1,49 m³, is de KC250HR-4 een productieve machine op ieder werkterrein.



KUBOTA RUPSDUMPER

KC250HR-4



Bedieningspaneel

Het bedieningspaneel bevindt zich naast de bestuurder. Wat de rijrichting ook is, de bestuurder heeft altijd de bedieningshendels binnen handbereik en een goed zicht op het paneel.



Roterende laadbak

De roterende laadbak is aangedreven door een hydraulische motor op een draaikrans, waardoor deze nauwkeurig te draaien is met een totaal draai bereik van 180°.



Geavanceerd rijwerk: 3-voudige flens met 'short pitch' rupsen.

Het rijwerk van de KC250HR-4 beschikt over 3-voudige flens rollen. Er wordt gebruik gemaakt van short pitch rubber rupsen die uitstekend de trillingen tijdens het rijden verminderen.



Omkeerbare stoel

De Kubota KC250HR-4 beschikt over een luxe omkeerbare stoel welke 180 graden draaibaar is, zodat de bestuurder altijd in de richting van de rijrichting zit. De hendels zitten vast aan de stoel zodat deze altijd meebewegen.



Veiligheid

Voor de veiligheid van de bestuurder is de KC250HR-4 voorzien van een ROPS / FOPS overkapping en een veiligheidsgordel.



Onderhoud

Een groot scharnierend paneel boven de motor zorgt voor goede toegankelijkheid bij onderhoud. De accu is buiten het motorcompartiment geplaatst voor optimale koeling. Een zijpaneel geeft toegang tot het luchtfilter.

Prestaties

Dankzij de hoge rijsnelheid en een laadvermogen van 2500 kg, kan de KC250HR-4 grote hoeveelheden verplaatsen in korte tijd. De krachtige rupsaandrijving kan werken op ieder soort terrein. De KC250HR-4 kan vrij bewegen met een klimhoek van 27° en een bodemvrijheid van 334 mm.

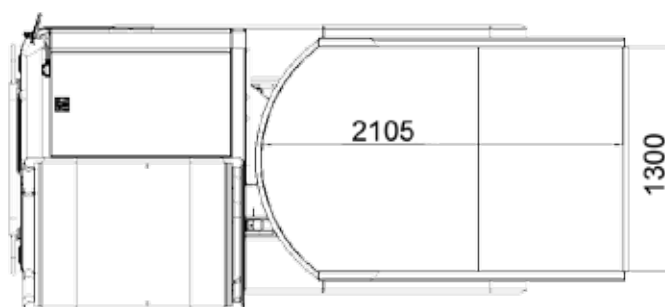
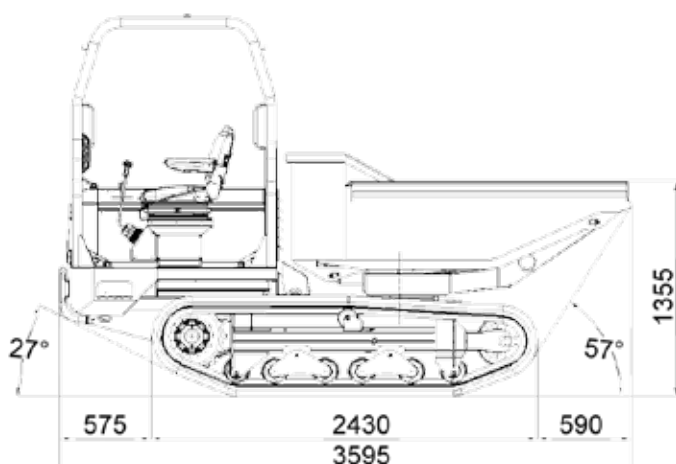
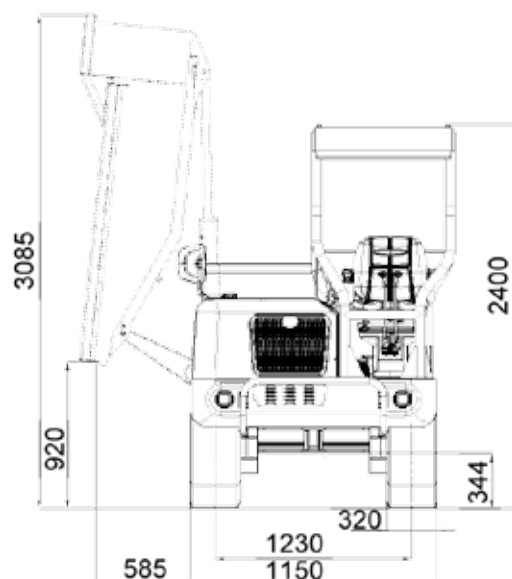


SPECIFICATIES

Model		KC250HR-4
Motor	Merk	Kubota
	Model	V2203-M
	Vermogen kW (pk) / rpm	33,4 (45,5) / 2300
	Cilinderinhoud cc	2197
	Koelingssysteem	Water gekoeld
Bedrijfsgewicht	kg	2700
Maximaal laadvermogen	kg	2500
Kiepsysteem		Hydraulische
Dumphoek		Roterend / 180°
Transmissie	Type	Hydrostatische aandrijving HST
	Hydraulische pompen	2 variabele pompen
	Hydraulische opbrengst ℓ /min	2 x 54
	Hydromotoren	Radiale zuigermotor
	Maximale druk bar	350
	Hoofdventiel	2
Afmetingen	Totale lengte mm	3595
	Totale hoogte mm	2400
	Totale breedte mm	1550
Interne laadbak afmetingen	Lengte mm	2105
	Breedte mm	1300
	Hoogte mm	494 / 670
	Kiephoek deg	84°
	Gestorte inhoud m^3	1,49
Onderwagen	Afgestreken inhoud m^3	1,09
	Bodemvrijheid mm	344
	Hart-hart maat rupsen mm	1950
	Rupsbreedte mm	320
Rijsnelheid (vooruit / achteruit)	Looprol	6
	1e rijsnelheid km/h	0 ~ 6
	2e rijsnelheid km/h	0 ~ 11
Max. klimhoek		Voorzijde 20° / zijkant 25°
Inhoud brandstoftank	ℓ	40
Inhoud hydraulische tank	ℓ	51
Bodemdruk (beladen)	gr/cm ²	300

★ Deze gegevens zijn gemeten vanaf een standaard machine. Specificaties zijn onderhevig aan verandering zonder voorafgaande kennisgeving.

AFMETINGEN



★ Alle getoonde foto's zijn uitsluitend voor brochure doeleinde. Draag bij het besturen van de rupsdumper altijd veiligheidskleding volgens lokale voorschriften.

MEERMANMACHINES  **MEERMAN GROEP**

Kijk voor uw dealer op www.kubota.nl/dealers